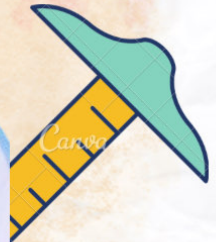


PORTFOLIO



นางสาวบุศณีน้าทิพย์ สุวรรณวงศ์

สาขาวิชาอุตสาหกรรม คณะครุศาสตร์
อุตสาหกรรมและเทคโนโลยี

มหาวิทยาลัยเทคโนโลยีราชมงคลศรีวิชัย

PREFACE

แฟ้มสะสมผลงานนี้ ข้าพเจ้าจัดทำขึ้นเพื่อนำเสนอข้อมูลเกี่ยวกับ ประวัติส่วนตัว ความรู้ ทักษะ ตลอดจนกิจกรรมต่างๆ ที่ข้าพเจ้าได้เข้าร่วม ข้าพเจ้าหวังว่าข้อมูลนี้จะประโยชน์อย่างยิ่งในการเข้าทำงาน

นางสาวบุศณีน้าทิพย์ สุวรรณวงศ์
ผู้จัดทำ



CONTENT



1 PROFILE

2 EDUCATION

3 ACTIVITIES

4 CERTIFICATE





ประวัติส่วนตัว

ชื่อจริง : นางสาวบุศณีนน้ำทิพย์ สุวรรณวงศ์

เพศ : หญิง

วันเกิด : 11 มิถุนายน 2545

เชื้อชาติ : ไทย

ศาสนา : พุทธ

ข้อมูลติดต่อ

 098-670-1723

 Butnamtip191@gmail.com

 Bowziieza

การศึกษา

ปริญญาตรี สาขาวิชาอุตสาหกรรม
คณะครุศาสตร์อุตสาหกรรมและ
เทคโนโลยีมหาวิทยาลัยเทคโนโลยีราชมงคลศรีวิชัย GPA : 3.24

ทักษะ

Ms Office / canva /
solidworks / งานเชื่อม (MMAW / TIG / MIG / MAG) /
งานกลึง

ประสบการณ์การทำงาน

- **เอส เทคโนโลยีสงขลา**
รับผิดชอบ : งานเขียนแบบและควบคุมดูแลเครื่องตัดเลเซอร์
- **วิทยาลัยเทคนิคหาดใหญ่**
รับผิดชอบงานสอน :
 1. สอนเขียนแบบเบื้องต้น
 2. งานฝึกฝีมือ และ
 3. วัสดุงานช่างอุตสาหกรรม
- **cp axtra**
ตำแหน่ง : supervisor

EDUCATION



ปริญญาตรี
สาขาวิชาอุตสาหกรรม
คณะครุศาสตร์อุตสาหกรรมและเทคโนโลยี
มหาวิทยาลัยเทคโนโลยีราชมงคลศรีวิชัย
GPA : 3.24



ประกาศนียบัตรวิชาชีพ (ปวช.)
สาขาโยธา
วิทยาลัยเทคนิคหาดใหญ่



มัธยมต้น
โรงเรียนพะตงประธานศรีวัฒน์

EDUCATION



เลขที่ กกท. 356/2567

หนังสือสำคัญฉบับนี้ให้ไว้เพื่อแสดงว่า

นางสาวบุศรินทร์ นัยพิชัย สุวรรณวงศ์

รหัสนักศึกษา 163414280008 เป็นผู้สำเร็จการศึกษาได้รับปริญญา

ครุศาสตรบัณฑิต สาขาการศึกษา (อุตสาหกรรม)

คณะครุศาสตรอุตสาหกรรมและเทคโนโลยี มหาวิทยาลัยเทคโนโลยีราชมงคลศรีวิชัย

ตั้งแต่วันที่ 15 เดือน มีนาคม พ.ศ. 2567

ซึ่งส่งมอบให้แก่นักศึกษาที่ได้รับปริญญาแล้ว

ให้ไว้ ณ วันที่ 25 เดือน เมษายน พ.ศ. 2567




(ผู้ช่วยคณบดีฝ่ายประกันคุณภาพ) (เขียนจริง)

ผู้อำนวยการสำนักส่งเสริมวิชาการและงานทะเบียน

หนังสือรับรองวุฒิการศึกษา

EDUCATION






มหาวิทยาลัยเทคโนโลยีราชมงคลศรีวิชัย สงขลา
 อ.เมือง จ.สงขลา 90000
 ใบแสดงผลการศึกษา
 คณะศึกษาศาสตร์และศึกษานิเทศศาสตร์

ชื่อ นามสกุล/คุณวุฒิ/ชื่อ สุพรรณพร
 รหัสนักศึกษา 163414280008
 ชื่อปริญญา ศึกษาศาสตรบัณฑิต (ศึกษาศาสตร์)
 สาขาวิชา ศึกษาศาสตร์

หมายเลขประจำตัวประชาชน 190980268120
 วันที่เกิด 11 เดือน มิถุนายน พ.ศ. 2545
 วันที่เข้าศึกษา 15 เดือน กรกฎาคม พ.ศ. 2563
 วันที่สำเร็จการศึกษา 15 เดือน มีนาคม พ.ศ. 2567

รหัสวิชา	ชื่อวิชา	หน่วยกิต	เกรด	ชื่อวิชา	หน่วยกิต	เกรด
ภาคการศึกษาที่ 1 ปีการศึกษา 2563						
00011007	คณิตศาสตร์	1	B	00046005	วิชาสารสนเทศเพื่อการตัดสินใจ	3 A
00023001	พลศึกษา/กีฬา/สันทนาการ	3	A	14101006	วิธีการสอนภาษาต่างประเทศในได้	3 B
00035001	มนุษยศาสตร์/สังคมศาสตร์	3	A	14111308	การขอโทษ/ขออภัย	3 B
14101001	รวมศิลปวัฒนธรรม	2	A	14111310	หลักการและทฤษฎีงานครีเอทีฟ 2	3 C+
14111101	ทักษะพื้นฐานคณิตศาสตร์เบื้องต้น	2	B+	14112305	อุตสาหกรรมศิลป์	3 C-
14111102	ทักษะพื้นฐานคณิตศาสตร์และเรขาคณิต	2	B+	หน่วยกิตสะสม 21 หน่วยกิตสอบได้ 21 GPS. 2.92		
14111103	การเขียนแบบวิศวกรรม	3	B	ภาคการศึกษาที่ 2 ปีการศึกษา 2565		
14113101	รวมศิลปวัฒนธรรม	3	A	00022002	กลยุทธ์เชิงสังคมและการพัฒนาสุขภาพ	3 B
หน่วยกิตสะสม 19 หน่วยกิตสอบได้ 19 GPS. 3.68				14111314	หลักการและทฤษฎีงานเขียน 2	3 B+
ภาคการศึกษาที่ 2 ปีการศึกษา 2563						
14101002	จิตวิทยา/จิตวิทยาเชิงจิต	3	A	14113302	สถิติและการประมวลผลทางคอมพิวเตอร์	3 C
14101003	หลักการศึกษาระดับสูง	3	B	14113303	การจัดการเรียนการสอนและการประกันคุณภาพ	3 C+
14102101	ศึกษาศาสตร์/การนิเทศศาสตร์ 1	2	B+	14113304	การศึกษาระหว่างและการนิเทศศาสตร์	3 B
14111104	คณิตศาสตร์/คณิตศาสตร์วิทยา	1	B+	14114302	โครงการงานด้านเทคโนโลยีและการศึกษา	3 B
14112101	จิตวิทยา	3	C	หน่วยกิตสะสม 18 หน่วยกิตสอบได้ 18 GPS. 2.66		
14123101	เทคโนโลยีสารสนเทศและคอมพิวเตอร์	3	B+	ภาคการศึกษาที่ 1 ปีการศึกษา 2566		
14131101	คณิตศาสตร์/วิศวกรรมเครื่องกล	3	C+	14101007	การพัฒนาศักยภาพ	3 A
หน่วยกิตสะสม 18 หน่วยกิตสอบได้ 18 GPS. 3.08				14101008	การวิจัยและพัฒนาการเรียนรู้ออนไลน์	3 A
ภาคการศึกษาที่ 1 ปีการศึกษา 2564						
00018001	ศาสนา/พระพุทธศาสนา	3	A	14101011	วิธีการสอนในบริบทของสังคมและวัฒนธรรม	3 A
00035002	การอ่านและการเขียนภาษาอังกฤษ	3	C	14102303	ศึกษาศาสตร์/การนิเทศศาสตร์ 3	2 A
00048001	เทคโนโลยีสารสนเทศ	3	C	14111309	เทคโนโลยีการนิเทศศาสตร์	3 A
14101004	การนิเทศศาสตร์/นิเทศศาสตร์	3	B+	14111311	เทคโนโลยีการนิเทศศาสตร์เชิงสร้างสรรค์	3 B
14111205	หลักการและทฤษฎีงานครีเอทีฟ 1	3	A	หน่วยกิตสะสม 17 หน่วยกิตสอบได้ 17 GPS. 3.82		
14111206	หลักการและทฤษฎีงานครีเอทีฟ 2	3	B+	ภาคการศึกษาที่ 2 ปีการศึกษา 2566		
14112202	ปฏิบัติการการสอนและทฤษฎีการสอน	1	B-	14102404	ปฏิบัติการสอนในสถานศึกษา	6 B+
หน่วยกิตสะสม 19 หน่วยกิตสอบได้ 19 GPS. 3.50				หน่วยกิตสะสม 6 หน่วยกิตสอบได้ 6 GPS. 3.50		
ภาคการศึกษาที่ 2 ปีการศึกษา 2564						
00013002	ศาสนศึกษา/นิเทศศาสตร์	3	A	หน่วยกิตสะสม 139 หน่วยกิตสอบได้ 139 GPA. 3.23		
14101005	นวัตกรรมและเทคโนโลยีดิจิทัลเพื่อการเรียนรู้ออนไลน์	2	C+	หน่วยกิตสะสม 17 หน่วยกิตสอบได้ 17 GPS. 3.82		
14102302	ศึกษาศาสตร์/การนิเทศศาสตร์ 2	2	B+	ภาคการศึกษาที่ 2 ปีการศึกษา 2566		
14111207	การออกแบบและจัดการเรียนรู้แบบบูรณาการ	1	B+	หน่วยกิตสะสม 22 หน่วยกิตสอบได้ 22 GPS. 3.50		
14112203	นิเทศศาสตร์/การนิเทศศาสตร์	3	D	ภาคการศึกษาที่ 1 ปีการศึกษา 2567		
14112204	ปฏิบัติการนิเทศศาสตร์	1	B	หน่วยกิตสะสม 3 หน่วยกิตสอบได้ 3 GPS. 0.00		
14132101	วิศวกรรมไฟฟ้า/วิศวกรรม	3	A	ภาคการศึกษาที่ 1 ปีการศึกษา 2565		
14133206	ศึกษาศาสตร์/วิศวกรรม	3	C+	ภาคเรียน ปีการศึกษา 2564		
หน่วยกิตสะสม 18 หน่วยกิตสอบได้ 18 GPS. 2.94				ภาคเรียน ปีการศึกษา 2564		
14114201	การนิเทศศาสตร์/นิเทศศาสตร์	3	S	หน่วยกิตสะสม 3 หน่วยกิตสอบได้ 3 GPS. 0.00		
ภาคการศึกษาที่ 1 ปีการศึกษา 2565						
00034006	การอ่านและการเขียนภาษาอังกฤษ	3	D+	ภาคเรียน ปีการศึกษา 2565		
00035003	ภาษาอังกฤษเพื่อการสื่อสาร	3	A	ภาคเรียน ปีการศึกษา 2565		



(ผู้อำนวยการโรงเรียน/ชื่อ/ชื่อ (เขียนจริง)
 ผู้อำนวยการสำนักส่งเสริมวิชาการและงานทะเบียน
 วันที่ออกเอกสาร 22 เดือน มีนาคม พ.ศ. 2567
 นางสาวชนวนันท์ คณธีภรณ์ รองคณบดีฝ่ายวิชาการ

ใบรับรองผลการเรียน (Transcripts)

ACTIVITIES

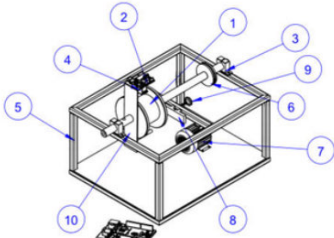


เข้าร่วมแข่งขันบาสเกตบอลของมหาลัย

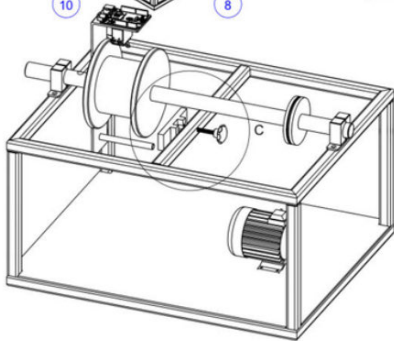


เข้าร่วมแข่งขันแชร์บอลของมหาลัย

ACTIVITIES



ITEM NO.	PART NUMBER	DESCRIPTION	QTY.
1	Roller	Part Standard : 24 mm.	1
2	Arduino board	Part Standard	1
3	Doll Bearing	Part Standard 24mm.	1
4	Servo motor	Standard AC 12V	1
5	Structure	Sq Tube 19x19x1.2t	1
6	Pulley Timing	Part Standard	2
7	Motor 12v AC	Part Standard	1
8	Bike Brake	Part Standard	1
9	Knob	Part Standard : 6mm.	1
10	Support Roller	SS400	1



DETAIL C
SCALE 1 : 5

Detail : Project เครื่องปั่นด้ายด้วยใยกล้วย
Q'ty : 1 Set
15/3/66

จัดทำโปรเจคเครื่องปั่นด้ายจากใยกล้วย

CERTIFICATE





กรมพัฒนาฝีมือแรงงาน กระทรวงแรงงาน
DEPARTMENT OF SKILL DEVELOPMENT, MINISTRY OF LABOUR

บุติบัตรยืนยันการสำเร็จการศึกษา
This is to certify that

นางสาวบุศณิศา นันทิพย์ สุวรรณวงศ์
Miss Butnomsitha Nantip Suwanwong

ได้สำเร็จการอบรมหลักสูตร
has completed the upgrade-skill training course

ช่างเชื่อม การเชื่อมอาร์กโลหะด้วยมือ ระดับ ๑ จำนวน ๓๐๐ ชั่วโมง
in Manual Metal Arc Welding Level 1 (300 hours)

ระหว่างวันที่ ๒๐ - ๒๔ กุมภาพันธ์ ๒๕๖๖
From 20 - 24 February 2023

วันที่ ๕ มีนาคม ๒๕๖๖
Given on 3 March 2023



นางสาวสุปราณี เรืองประยูร
(Miss Suppa Reungprui)

รองอธิบดีกรมพัฒนาฝีมือแรงงาน
เป็นวิทยะการ
Deputy Permanent Secretary of the Ministry of Labour
Acting Director General



นางสาวสุกัญญา โลหิตินทร
(Miss Suki Latpibarn)

ผู้อำนวยการสถาบันพัฒนาฝีมือแรงงาน ๑๓ เชียงใหม่
Director of Songkha Institute for Skill Development



เข้าร่วมอบรมการเชื่อมอาร์กโลหะด้วยมือ ระดับ 1